

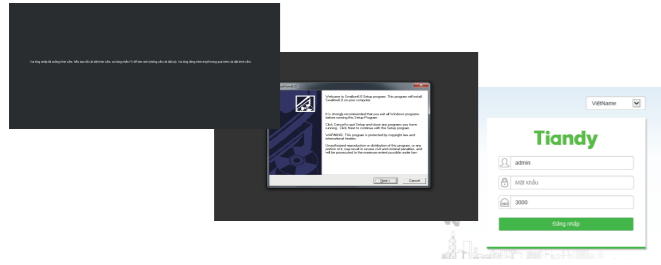
## 4. Thao tác nhanh

### 4.1 Truy cập thiết bị

Thiết bị mặc định địa chỉ IP tĩnh là: 192.168.1.2, Subnet mask là: 255.255.255.0, Gateway là: 192.168.1.1, vui lòng cài đặt IP của máy tính và địa chỉ IP của thiết bị trong cùng một phân đoạn mạng: Ví dụ: Đặt IP của máy tính là 192.168.1.3. Đề nghị sử dụng trình duyệt IE với phiên bản IE8 trở lên, và đăng nhập vào giao diện WEB với tư cách là quản trị viên.

Nếu lần đầu tiên sử dụng sản phẩm này, cần phải tải xuống và cài đặt trình cấm theo lời nhắc, giao diện WEB được phân thành hai loại:

Giao diện WEB 6.0: Sau khi nhập địa chỉ IP của thiết bị vào thanh địa chỉ của trình duyệt IE, sẽ xuất hiện giao diện đăng nhập, nhập tên người dùng và mật khẩu: admin/1111 (không phân biệt chữ hoa hay chữ thường đối với tên người dùng), nhấp vào “Đăng nhập”, sẽ xuất hiện giao diện nhắc nhở tài về trình điều khiển. Nhấp vào liên kết, để tải xuống và cài đặt trình điều khiển

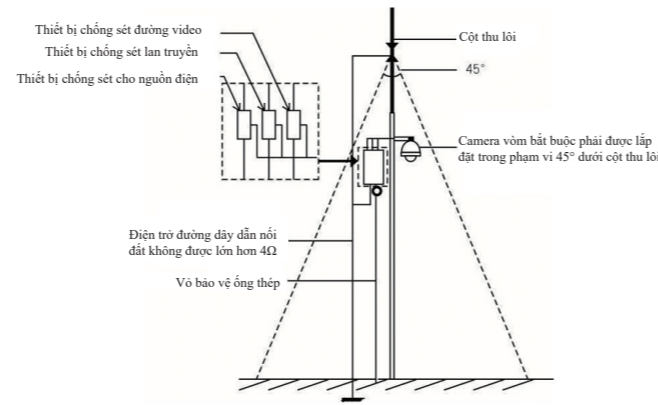


Hình 4.1.1 Giao diện đăng nhập WEB 6.0

## Phụ lục I: Những điều cần biết về chống sét, chống sóng xung kích

Camera vòm loại lắp ngoài trời cần phải xem xét đến việc chống sét và chống sóng xung kích, với tiền đề đảm bảo an toàn điện, có thể áp dụng các biện pháp chống sét dưới đây:

1. Đường truyền tín hiệu bắt buộc phải giữ khoảng cách với thiết bị điện áp cao hoặc cấp điện áp cao ít nhất là 50 mét;
2. Cố gắng lựa chọn hệ thống dây điện ngoài trời để chạy dây dọc dưới mái hiên;
3. Đối với các khu vực mở, bắt buộc phải sử dụng các ống thép bịt kín để chôn hệ thống dây điện, và nối đất một điểm cho các ống thép, tuyệt đối nghiêm cấm sử dụng phương pháp đặt đường dây điện trên không;
4. Ở khu vực có sấm chớp mưa bão mạnh hoặc vùng cảm ứng điện áp cao ( như trạm biến áp cao áp), bắt buộc phải áp dụng các biện pháp bổ sung như lắp thêm thiết bị chống sét có công suất lớn và lắp đặt cột thu lôi;
5. Thiết kế chống sét và nối đất của đường dây lắp đặt ngoài trời bắt buộc phải được thống nhất xem xét kết hợp với các yêu cầu chống sét của tòa nhà, và đáp ứng các yêu cầu của tiêu chuẩn quốc gia và tiêu chuẩn ngành có liên quan;
6. Hệ thống bắt buộc phải được nối đất đẳng thế. Thiết bị nối đất bắt buộc phải đáp ứng các yêu cầu kép về chống nhiễu hệ thống và an toàn điện, không được nối ngắn mạch hoặc nối lẫn với dây trung tính của lưới điện mạnh. Khi hệ thống được nối đất riêng, trở kháng nối đất không được lớn hơn 4Ω, tiết diện dây dẫn nối đất không được nhỏ hơn 25 mm<sup>2</sup>.



## Phụ lục III: Những vấn đề thường gặp và các biện pháp ứng phó

| Những điều cần chú ý  | Biện pháp ứng phó  |
|---|--|
| Thiết bị bị rò rỉ hoặc bị mờ  | Nếu trong trường hợp ẩm ướt, vui lòng không bắt thiết bị; Phải cố định chắc chắn sau khi tháo gỡ và lắp ráp, đặc biệt phải siết chặt các ốc vít liên quan đến việc bịt kín; Phải làm tốt việc xử lý chống thấm đối với cáp mạng theo yêu cầu của đồ thị; Khi kính chắn phía trước bị chịu sức căng, bị đè nén hoặc bị va đập, thì cần phải trả lại nhà máy để sửa chữa;  |
| Hiệu quả hồng ngoại kém   | Nếu không sử dụng nguồn cấp điện áp ứng các thông số kỹ thuật được chỉ định, thì đèn hồng ngoại không thể hoàn toàn khởi động; Cảnh giám sát quá xa, vượt quá phạm vi chiếu sáng của đèn hồng ngoại; Vỏ camera vòm trong suốt, ống kính không sạch, hoặc bị mài mòn trong quá trình lắp đặt, thì cần phải được thay thế; Bộ lọc không được chuyển sang chế độ ban đêm, bộ cảm biến hình ảnh không thể cảm nhận được ánh sáng hồng ngoại; |
| Không thể đăng nhập vào cổng khách hàng hoặc WEB  | Phía khách hàng không thể lắp đặt hoặc hiển thị bất thường; Trình điều khiển của màn hình không được cài đặt chính xác; Lỗi kết nối hoặc lỗi cài đặt mạng; Tên người dùng hoặc mật khẩu không chính xác;   |
| Camera vòm được cấp điện nhưng không hoạt động, không có hình ảnh, không tự kiểm tra được | Phạm vi cấp điện và công suất định mức của bộ đổi nguồn không đáp ứng yêu cầu chỉ định; Bộ đổi nguồn không đáp ứng được phạm vi nhiệt độ sử dụng; Bộ đổi nguồn bị hỏng;  |
| Lỗi kiểm soát thông tin   | Kiểm tra camera vòm thông minh: [Cấu hình] -> [Quan lý PTZ] -> [Cài đặt cổng nối tiếp] hoặc [Cấu hình] -> [Cài đặt hệ thống] -> [Cài đặt cổng nối tiếp], xem có phù hợp với thực tế hay không;   |

# Tiandy

## Camera mạng vòm thông minh HD

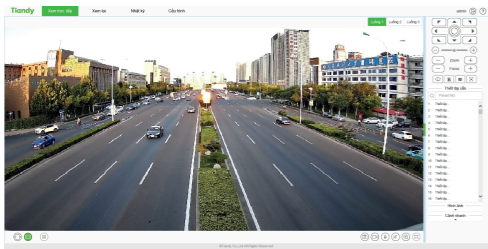
Sổ tay sử dụng nhanh



ISO 9001:2008  
ISO 14001:2004

Cảm ơn bạn đã lựa chọn sản phẩm của công ty chúng tôi, để nghị bạn đọc kỹ sổ tay người dùng trước khi sử dụng sản phẩm này. Sổ tay người dùng này sẽ hướng dẫn bạn lắp đặt và sử dụng chính xác. Đường dây nóng dịch vụ khách hàng: 400-686-5688

Sau khi trình cấm được cài đặt thành công, mở lại trình duyệt lần nữa, nhập địa chỉ IP của thiết bị, nhấp vào “Đi đến”, sẽ xuất hiện giao diện đăng nhập. Nhập tên người dùng và mật khẩu trong cửa sổ đăng nhập: admin/1111 (không phân biệt chữ hoa hay chữ thường đối với tên người dùng), nhấp vào “Đăng nhập”, để tiến vào giao diện xem trước. **Để đảm bảo an toàn mạng của thiết bị, đặc biệt khuyến nghị nên thay đổi mật khẩu đăng nhập trong mục [Quản lý người dùng] sau khi đăng nhập.** Nếu muốn biết thêm hướng dẫn chi tiết về cách sử dụng thiết bị, hãy nhấp vào biểu tượng (?) ở góc trên bên phải của giao diện, để nhận thông tin trợ giúp trực tuyến.



Hình 4.1.3 Sơ đồ hiển thị giao diện xem trước

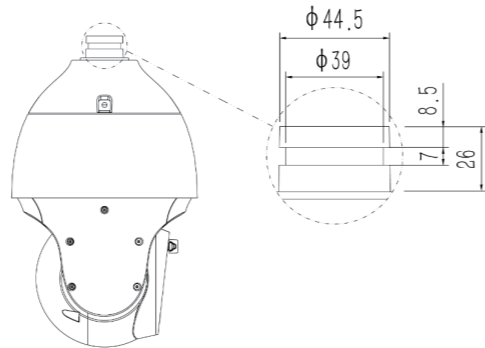
### 4.1 Thay đổi địa chỉ IP của thiết bị

Để ngăn chặn xung đột IP, vui lòng thay đổi kịp thời địa chỉ IP của thiết bị. Sau khi đăng nhập vào thiết bị, vui lòng tiến hành cài đặt theo: [Cấu hình] -> [Quản lý mạng] -> [Mạng cố dây] hoặc [Cấu hình] -> [Cài đặt mạng] -> [Cài đặt cơ bản] -> [Cài đặt TCP/IP]. Nếu muốn tự động nhận được địa chỉ IP, đánh dấu ô chọn lại trước khi tự động nhận được địa chỉ IP; nếu gán địa chỉ IP thủ công, thì nhập địa chỉ IP và Gateway mới (địa chỉ IP và Gateway phải nằm trên cùng một phân đoạn mạng), nhấp vào “Lưu” để có hiệu lực. Một số mô hình sẽ có hiệu lực sau khi tự động khởi động lại.

## Phụ lục II: Hướng dẫn thi công giá đỡ tùy chỉnh

Khách hàng có thể tùy chỉnh giao diện mặt bích đối với giá đỡ tùy chỉnh của camera vòm theo sơ đồ sau:

Lưu ý: Kích thước giao diện của camera hồng ngoại tốc độ cao và camera tốc độ cao là như nhau, trong danh sách cấu hình thì cũng được sử dụng cùng một loại giá treo tương tự hoặc khung nâng.



Hình ảnh kích thước giao diện của camera vòm và tay đỡ (Đơn vị: mm)

## Phụ lục IV: Bảng mối quan hệ giữa đường kính dây và khoảng cách truyền

### Bảng mối quan hệ giữa đường kính dây và khoảng cách truyền AC 24V

Khi diện tích mặt cắt ngang của dây đồng được cố định, tỷ lệ tổn thất điện áp AC 24V nhỏ hơn 10%, khoảng cách truyền tối đa được tiến cử. (Đối với thiết bị cung cấp điện AC, tỷ lệ tổn thất điện áp tối đa cho phép là 10%. Ví dụ: công suất định mức của một thiết bị là 70VA, được lắp cách máy biến áp 60m, diện tích mặt cắt ngang tối thiểu cần có của dây đồng là 4.000mm<sup>2</sup>.)

| Khoảng cách truyền m | Diện tích mặt cắt dây đồng mm <sup>2</sup> |           |           |            |
|----------------------|--|-----------|-----------|------------|
|                      | 0. 8000                                    | 1. 000    | 1. 250    | 2. 000     |
| Công suất truyền VA  |  |           |           |            |
| 10                   | 283 (86)                                   | 451 (137) | 716 (218) | 1811 (551) |
| 20                   | 141 (42)                                   | 225 (68)  | 358 (109) | 905 (275)  |
| 30                   | 94 (28)                                    | 150 (45)  | 238 (72)  | 603 (183)  |
| 40                   | 70 (21)                                    | 112 (34)  | 179 (54)  | 452 (137)  |
| 50                   | 56 (17)                                    | 90 (27)   | 143 (43)  | 362 (110)  |
| 60                   | 47 (14)                                    | 75 (22)   | 119 (36)  | 301 (91)   |
| 70                   | 40 (12)                                    | 64 (19)   | 102 (31)  | 258 (78)   |
| 80                   | 35 (10)                                    | 56 (17)   | 89 (27)   | 226 (68)   |
| 90                   | 31 (9)                                     | 50 (15)   | 79 (24)   | 201 (61)   |

### Bảng mối quan hệ giữa đường kính dây và khoảng cách truyền DC 12V

Khi diện tích mặt cắt ngang của dây đồng được cố định, tỷ lệ tổn thất điện áp DC 12V nhỏ hơn 15%, khoảng cách truyền tối đa được tiến cử.

| Khoảng cách truyền m | Diện tích mặt cắt dây đồng mm <sup>2</sup> |             |             |             |
|----------------------|--|-------------|-------------|-------------|
|                      | 0. 800 (20)                                | 1. 000 (18) | 1. 250 (16) | 2. 000 (12) |
| Công suất truyền VA  |  |             |             |             |
| 10                   | 97 (28)                                    | 153 (44)    | 234 (67)    | 617 (176)   |
| 20                   | 49 (14)                                    | 77 (22)     | 117 (33)    | 308 (88)    |
| 24                   | 41 (12)                                    | 64 (18)     | 98 (28)     | 257 (73)    |
| 30                   | 32 (9)                                     | 51 (15)     | 78 (22)     | 206 (59)    |
| 40                   | 24 (7)                                     | 38 (11)     | 59 (17)     | 154 (44)    |
| 48                   | 20 (6)                                     | 32 (9)      | 49 (14)     | 128 (37)    |
| 50                   | 19 (6)                                     | 31 (9)      | 47 (13)     | 123 (35)    |
| 60                   | 16 (5)                                     | 26 (7)      | 39 (11)     | 103 (29)    |
| 70                   | 14 (4)                                     | 22 (6)      | 33 (10)     | 88 (25)     |

### Cam kết của công ty

1. Chúng tôi đã cố gắng đảm bảo tính hoàn thiện và tính chính xác của nội dung trong số tay này, nếu có bất cứ thắc mắc hoặc tranh chấp nào, vui lòng lấy giải thích cuối cùng của công ty làm chuẩn.
2. Chúng tôi sẽ cập nhật nội dung của số tay này theo sự nâng cao tính năng của sản phẩm, đồng thời định kỳ cải tiến hoặc cập nhật sản phẩm hoặc trình tự được mô tả trong số tay này. Nội dung cập nhật sẽ được thêm vào phiên bản mới của số tay này và không cần thông báo trước.
3. Nội dung trong số tay này chỉ dùng để tham khảo và hướng dẫn, không đảm bảo hoàn toàn phù hợp với sản phẩm thực tế. Vui lòng lấy sản phẩm thực tế làm chuẩn.
4. Bộ phận, linh kiện và phụ kiện được nhắc tới trong số tay này chỉ dùng để thuyết minh giải thích, không đại diện cho cấu hình của kiểu thiết bị.

### Thẻ bảo hành chất lượng sản phẩm WARRANTY CARD

Cảm ơn bạn đã lựa chọn sản phẩm của công ty chúng tôi. Thẻ bảo hành chất lượng sản phẩm này là cam kết của công ty chúng tôi đối với bạn, đồng thời chúng tôi sẽ cung cấp dịch vụ bảo hành tiêu chuẩn cho bạn dựa trên thẻ này. Chúng tôi khuyến nghị bạn đọc kỹ sách hướng dẫn sản phẩm trước khi sử dụng sản phẩm, đồng thời tiến hành thao tác chính xác.

#### Phương thức bảo hành

Hướng dịch vụ bảo hành với thẻ bảo hành chất lượng.

#### Chính sách dịch vụ hậu mãi

Sản phẩm được hưởng chính sách bảo hành chất lượng kể từ ngày mua, nhưng cần cung cấp giấy tờ mua máy chính thức ban đầu. Nếu không thể cung cấp giấy tờ mua máy chính thức ban đầu hoặc giấy tờ ghi (ngày tháng, tên sản phẩm mua) không rõ ràng, chúng tôi sẽ tính thời gian bảo hành theo thông tin sản phẩm.

#### Hướng dẫn về dịch vụ bảo hành

- Căn cứ theo quy định Quốc gia, vấn đề về chất lượng phát sinh sau khi người dùng mua sản phẩm và trong thời gian bảo hành sẽ được hưởng dịch vụ bảo hành.
- Nếu sản phẩm xuất hiện vấn đề dưới đây không thuộc phạm vi bảo hành:
  - Đã hết hạn bảo hành
  - Do người dùng sử dụng hoặc bảo quản không đúng dẫn tới ngoại quan sản phẩm hư hỏng
  - Sự cố, hư hỏng do quá trình vận chuyển, xếp dỡ hoặc di chuyển
  - Bị nhân viên không phải nhân viên sửa chữa chuyên môn được chỉ định sửa chữa hoặc cài tạo
  - Sự cố, hư hỏng do sơ ý hoặc vi phạm quy phạm thao tác hoặc thao tác sai
  - Sự cố, hư hỏng do bất khả kháng (như hỏa hoạn, động đất, sét đánh v.v...)
- Không cung cấp dịch vụ bảo hành đối với phụ kiện như cầu chì, pin v.v...
- Sản phẩm không phải sản phẩm công ty chúng tôi đã từng sửa chữa





#### Cung cấp dịch vụ chất lượng cao 24/7 cho bạn

Công ty chúng tôi có quyền giám định cuối cùng đối với sự cố của sản phẩm

# 1. Những điều cần chú ý

Mục đích của nội dung này là để đảm bảo người dùng sử dụng đúng cách sản phẩm này, để tránh nguy cơ hoặc thiệt hại về tài sản. Trước khi sử dụng sản phẩm này, vui lòng đọc kỹ số tay hướng dẫn này và bảo quản cẩn thận để làm tham khảo trong tương lai.  
 Công ty chúng tôi sẽ cấp nhất nôi dung của số tay này theo các cải tiến và thay đổi chức năng của sản phẩm, và thường xuyên cải thiện, cập nhật các sản phẩm phần mềm và phần cứng được mô tả trong số tay này. Thông tin cập nhật sẽ được thể hiện trong phiên bản mới nhất của số tay này mà không cần thông báo trước.  
 \*Như được hiển thị bên dưới, các biện pháp phòng ngừa được chia thành hai phần là "Cảnh báo" và "Chú ý".

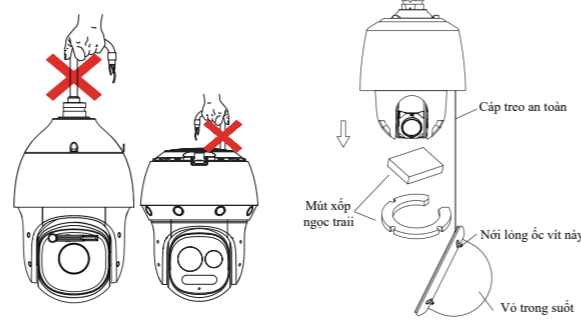
|  |   |
|--|---|
| <br><b>Cảnh báo</b><br>Nhắc nhở người dùng để phòng những chấn thương tiềm ẩn       | <ol style="list-style-type: none"> <li>Vui lòng sử dụng nguồn điện đáp ứng yêu cầu của SELV (Điện áp cực thấp an toàn)</li> <li>Nếu thiết bị hoạt động không bình thường, vui lòng liên hệ với nhà phân phối, không được tháo rời hay sửa chữa thiết bị bằng bất kỳ kỹ cách nào</li> <li>Để giảm bớt nguy cơ hỏa hoạn hoặc điện giật, vui lòng không để các sản phẩm trong nhà bị ngâm mưa hoặc bị ẩm ướt.</li> <li>Khi lắp đặt thiết bị, bắt buộc phải đảm bảo cho bề mặt chịu tải có thể chịu được trọng lượng gấp 4 lần tổng trọng lượng của camera vòm và cấu trúc lắp đặt.</li> <li>Năng lượng của chùm tia laser là tập trung, vui lòng không nhìn trực tiếp.</li> <li>Việc lắp đặt camera vòm phải do kỹ thuật viên chuyên nghiệp tiến hành, và tuân thủ các quy định pháp quy của địa phương</li> <li>Cần phải lắp thiết bị bảo vệ mắt điện để để đảm bảo sử dụng trong hệ thống dây điện được tòa nhà lắp đặt.</li> <li>Vui lòng không tự tháo rời các bộ phận bên trong của camera vòm, trong sản phẩm này không có bộ phận nào do khách hàng có thể tự tiến hành sửa chữa. Đối với việc bảo trì có liên quan, bắt buộc phải do nhân viên bảo trì được công ty chúng tôi ủy quyền tiến hành, công ty chúng tôi sẽ không chịu trách nhiệm đối với các vấn đề phát sinh do sửa chữa hoặc bảo trì khi chưa được sự cho phép.</li> </ol>  |
| <br><b>Chú ý</b><br>Nhắc nhở người dùng để phòng những thiệt hại tiềm ẩn về tài sản | <ol style="list-style-type: none"> <li>Trước khi vận hành camera vòm, vui lòng kiểm tra xem nguồn cấp điện có chính xác không.</li> <li>Vui lòng không để sản phẩm này rơi xuống đất hoặc bị va đập mạnh.</li> <li>Vui lòng không chạm trực tiếp vào mặt kính trước và vỏ hình của cửa ống kính, nếu cần phải lau chùi, hãy cố gắng sử dụng khăn sạch bằng sợi nhỏ để lau chùi nhẹ nhàng bề mặt vỏ của camera, ví dụ như khăn lau kính mắt, không được lau mạnh hoặc lau chùi bằng nước.</li> <li>Tránh tập trung vào ánh sáng mạnh (như ánh đèn ảnh nắng mặt trời, tia laser v.v.), nếu không, sẽ dễ dàng gây ra hiện tượng chói sáng hoặc quang sáng (đây không phải là sự cố của camera vòm), cũng sẽ ảnh hưởng đến tuổi thọ của cảm biến hình ảnh.</li> <li>Tránh để ở những nơi như ẩm ướt, nhiệt bụi, cực nóng, cực lạnh, bức xạ điện từ mạnh v.v....</li> <li>Khi vận chuyển camera vòm, đặc biệt khuyến nghị nên tiến hành bảo vệ vận chuyển theo đúng gói xuất xưởng.</li> <li>Camera vòm tuân thủ và tuổi thọ của thiết bị điện, vui lòng lắp ráp nắp vào trong điều kiện thông gió và khô ráo, đảm bảo siết chặt các ốc vít của camera vòm.</li> <li>Nếu nhiệt độ là 0 độ và xuống dưới âm độ, cần gạt nước sẽ tự động tiến vào trạng thái báo vệ, để tránh làm hỏng thiết bị.</li> <li>Vui lòng không sử dụng cần gạt nước trong những ngày không mưa, nếu không, sẽ dễ làm mòn kính hoặc làm hỏng cần gạt nước.</li> <li>Lưu ý bán kính uốn cong cấp quang của camera cấp quang không được nhỏ hơn 20mm.</li> <li>Nhiệt độ hoạt động của máy phát laser cảnh giới là: -10° đến +40°, nếu vượt quá phạm vi, máy phát laser sẽ tự động tắt.</li> <li>Để biết thêm hướng dẫn cài đặt chi tiết chức năng của camera vòm, vui lòng xem tài liệu trợ giúp ở góc trên bên phải của trình duyệt IE.</li> <li>Giao diện mô phỏng video chỉ được sử dụng để chạy thử nhân như kho báu kỹ thuật, không phải là giao diện đầu ra video chính thức.</li> <li>Khi sử dụng chức năng lưu trữ mật trước, khuyến nghị nên sử dụng thẻ nhớ chuyên dụng để giảm sát video, phòng tránh việc báo tri sau bán hàng do làm hỏng nhanh thẻ nhớ thông thường.</li> </ol> |

| STT | Tên công           | Hướng dẫn   |
|-----|--------------------|---|
| ①   | Đầu nối nguồn      | Kết nối với nguồn điện AC24V hoặc DC12V theo hướng dẫn trên nhãn dây hoặc in lụa. Dây chống sét: Nối đất, để phòng tránh việc làm hỏng thiết bị do bị sét đánh. |
| ②   | Cổng mạng          | Ốc nối dây mạng, khuyến nghị dây mạng không được dài quá 100m.<br>Một số loại hỗ trợ cấp điện POE, vui lòng lấy tình hình thực tế làm chuẩn.                    |
| ③   | Mô phỏng video     | Kết nối với màn hình theo dõi mô phỏng video.   |
| ④   | Cổng âm thanh      | Đầu vào âm thanh được kết nối với micro hoặc nguồn âm thanh khác; đầu ra âm thanh được kết nối với loa thông hoặc loa phát thanh.                               |
| ⑤   | RS485              | Có thể thông qua các thiết bị như bàn phím, thông qua cổng nối 485 để điều khiển camera vòm.  |
| ⑥   | Đầu vào báo động   | Kết nối cảm biến, kết nối tín hiệu chuyển đổi.  |
| ⑦   | Đầu ra báo động    | Kết nối tín hiệu báo động, xuất tín hiệu chuyển đổi.  |
| ⑧   | Cổng cấp quang     | Một số loại được hỗ trợ, vui lòng lấy thực tế làm chuẩn.  |
| ⑨   | Cổng thẻ MICRO SIM | Một số loại được hỗ trợ, vui lòng lấy thực tế làm chuẩn.  |
| ⑩   | Cổng thẻ nhớ       | Cài đặt thẻ nhớ chuyên dụng để giám sát video.  |

# 3. Cài đặt camera vòm

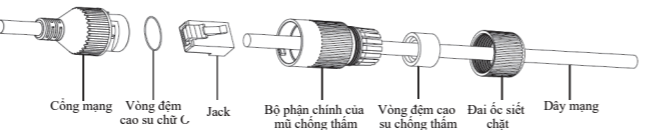
### 3.1 Chuẩn bị cài đặt và điều kiện cần thiết

1. Tất cả các công việc điện khí đều bắt buộc phải tuân thủ các quy định pháp luật mới nhất về việc sử dụng điện, tuân thủ quy định pháp luật về phòng cháy chữa cháy và các quy định liên quan; vui lòng sử dụng sản phẩm này theo yêu cầu của môi trường làm việc. Căn cứ theo tình hình cụ thể để tự tiến hành chuẩn bị các công cụ cần thiết thực tế.  
 Xác nhận địa điểm lắp đặt phải có đủ không gian để dung nạp sản phẩm này và cấu trúc lắp đặt của nó; xác nhận khả năng chịu tải của trần nhà, tường và giá đỡ lắp đặt của camera vòm bắt buộc phải có thể chống đỡ được gấp 4 lần tổng trọng lượng của camera vòm và cấu trúc lắp đặt của nó.  
 Sau khi mở bao bì đóng gói camera vòm, vui lòng bảo quản cẩn thận vật liệu đóng gói ban đầu của camera vòm, để tiện đóng gói cẩn thận lại camera vòm bằng vật liệu đóng gói ban đầu nếu có vấn đề, gửi cho nhà cung cấp để xử lý. Trong quá trình vận chuyển bất kỳ camera vòm nào, cũng không được kéo trực tiếp dây bên của camera vòm, nếu không, có thể sẽ ảnh hưởng đến tính năng chống thấm của camera vòm hoặc gây ra sự cố về dây dẫn (như Hình 3.1).  
 2. Lấy bộ lớp lót ra trước khi lắp đặt camera vòm tốc độ cao (như Hình 3.2).  
 3. Để tránh xuất hiện sương mù trong nắp vòm của camera vòm tốc độ cao và gây ảnh hưởng đến hiệu ứng video và tuổi thọ của thiết bị điện, vui lòng lắp ráp nắp vào trong điều kiện thông gió và khô ráo, đảm bảo siết chặt các ốc vít của camera vòm.  
 4. Để nâng cao độ chính xác theo dõi của camera vòm theo dõi, khuyến nghị nên lắp đặt camera vòm ở vị trí có tầm nhìn khoáng đạt, cách mặt đất 5-7 mét, cố gắng giữ camera vòm ở mức thẳng bằng.  
 5. Do môi trường và vị trí lắp đặt của camera vòm khác nhau, trước đó, cần phải tiến hành khảo sát và lập kế hoạch triển khai đường dây, sau đó mới tiến hành triển khai đường dây chính xác, để tiện cho việc có thể cung cấp cho camera vòm nguồn điện và đường dây an toàn và ổn định. Trong quá trình lên kế hoạch và nối dây cáp, cần tuân thủ các ý kiến sau:  
 1) Trước khi tiến hành thao tác nối dây cáp, phải làm quen với môi trường lắp đặt trước, bao gồm các yếu tố như khoảng cách nối dây, môi trường nối dây, xem có tránh xa sự nhiễu từ trường không, v.v....  
 2) Khi chọn dây dẫn hoạt động của camera vòm, vui lòng chọn dây dẫn có điện áp định mức lớn hơn điện áp cấp điện thực tế, để đảm bảo cho camera vòm được hoạt động bình thường trong trường hợp điện áp không ổn định.



Hình 3.1 Sơ đồ lỗi vận chuyển Hình 3.2 Hình ảnh của bộ phận chính cần tháo rời

3) Để tránh ngắt kết nối, dây nối của camera vòm tốt nhất là nên được lắp riêng bằng một sợi dây; nếu điều kiện hạn chế, cũng cần phải tiến hành bảo vệ hệ thống dây nối và áp dụng các biện pháp gia cố, để tránh sự lão hóa sau đó của mạch điện và khiến cho thiết bị không hoạt động bình thường.  
 4) Tăng cường bảo vệ dây nối, bao gồm dây điện nguồn và dây truyền tín hiệu. Trong quá trình đấu dây, cần đặc biệt chú ý đến việc gia cố và bảo vệ đường dây, để tránh sự phá hoại do con người gây ra và không thể giám sát bình thường được.  
 5) Trong quá trình triển khai cáp, không được để cáp quá dư thừa hoặc kéo quá căng, khi nối dây cáp mạng, khuyến nghị chiều dài của dây cáp mạng không được dài quá 100m. Khi camera vòm không thể hoạt động bình thường, có thể kiểm tra nguyên nhân theo các phương diện được kể trên.  
 6. Phương pháp lắp đặt chống thấm cho dây mạng

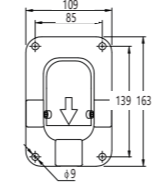


Hình 3.3 Hướng dẫn lắp đặt chống thấm cho dây mạng


7. Khuyến nghị nên lắp đặt thiết bị theo phương pháp được giới thiệu, nếu không áp dụng cài đặt theo phương pháp được tiến cử, vui lòng liên hệ trước với nhân viên kỹ thuật của công ty để xác nhận, để tránh thiệt hại bất thường cho thiết bị do lắp đặt không đúng cách.

# 3.2 Các bước lắp đặt trên tường

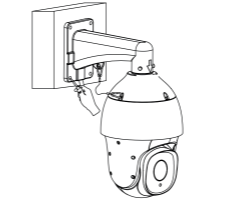
1. Khoan lỗ theo kích thước của các lỗ định vị của giá đỡ.



2. Mọc nôi khối cầu, siết chặt ốc vít của giá đỡ, cố định camera vòm vào giá đỡ và khóa chặt móc lò xo.



3. Vận chặt tay đỡ bằng vít nở, đảm bảo ổn định, không bị lỏng lẻo, kết thúc việc cài đặt.



# 3.3 Các bước lắp đặt treo tường

1. Khoan lỗ theo kích thước của các lỗ định vị của giá đỡ.



2. Mọc nôi khối cầu, siết chặt ốc vít của giá đỡ, cố định camera vòm vào giá đỡ và khóa chặt móc lò xo.

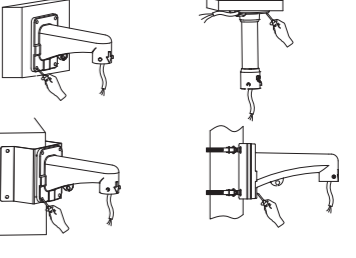


3. Vận chặt tay đỡ bằng vít nở, đảm bảo ổn định, không bị lỏng lẻo, kết thúc việc cài đặt.



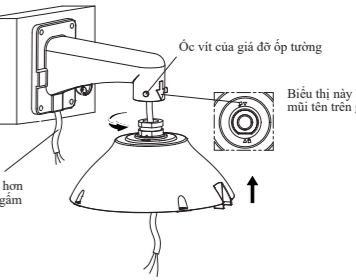
# 3.6 Các bước cài đặt camera toàn cảnh

Lưu ý: Chiều cao lắp đặt của camera toàn cảnh được khuyến nghị là trên 8 mét, nghiêm cấm lắp đặt dưới 6 mét, trong bán kính 1 mét của vị trí lắp đặt không được có vật thể phản chiếu.  
 Bước 1: Khoan lỗ theo kích thước của các lỗ định vị của giá đỡ (lắp đặt giống với giá đỡ của camera vòm thông thường). Sau khi luồn dây qua giá đỡ, siết chặt giá đỡ bằng vít nở. Hiệu quả của 4 phương pháp lắp đặt giá đỡ được thể hiện như trong hình sau:



Các bước lắp đặt sau đây được lấy làm ví dụ cho việc lắp đặt giá đỡ ốp tường, các phương pháp lắp đặt giá đỡ khác tương tự:

Bước 2: Luồn dây qua bích của camera vòm. Sau đó lắp bích lên trên giá đỡ như trong hình, tiếp đó vận bích vào giá đỡ theo hướng mũi tên. Lưu ý: Hướng cuối cùng của móc bắt buộc phải song song với giá đỡ ốp tường, vị trí này có thể đảm bảo 4 hướng của camera vòm hướng về phía trước. Cuối cùng, siết chặt các ốc vít của giá đỡ ốp tường.

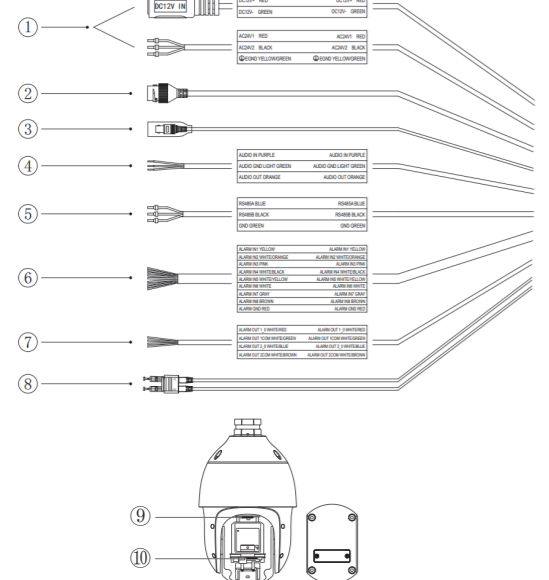


Biểu thị này bắt buộc phải thẳng với mũi tên trên giá đỡ khi lắp bích

Dây này bắt buộc phải thấp hơn giá đỡ, để tránh cho nước ngưng vào trong bích qua dây

# 2. Hướng dẫn cổng nối

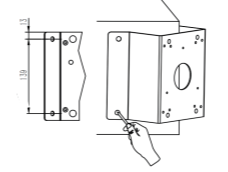
Tùy thuộc vào loại camera vòm khác nhau, số lượng dây dẫn và cổng nối cũng có sự khác nhau, các chức năng cụ thể được thực hiện theo sản phẩm thực tế.




Lưu ý:  
 1. Quy cách cụ thể của dây dẫn có thể được sử dụng theo hướng dẫn trên nhãn và phần in lụa trên dây  
 2. Để biết thêm yêu cầu nối dây nguồn, vui lòng xem Phụ lục IV  
 3. Vui lòng không sử dụng thẻ SIM không đúng chuẩn như thẻ NANO, thẻ NANO + bộ thẻ, thẻ cắt bằng tay v.v..., nếu không, sẽ có thể không đọc được thẻ sim  
 4. Khi cài đặt SIM thẻ cần phải mở nắp sau, sau khi lắp xong, vui lòng lắp lại nắp sau, sau khi ấn đều gioăng thì siết chặt các vít lại, để phòng tránh chất hút âm bị mất hiệu lực.

# 3.4 Các bước lắp đặt trên góc tường ngoài

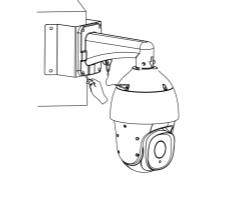
1. Khoan lỗ theo kích thước lỗ định vị của giá đỡ, vận chặt giá đỡ của góc tường ngoài bằng vít nở, đảm bảo ổn định, không bị lỏng lẻo.



2. Mọc nôi khối cầu, siết chặt ốc vít của giá đỡ, cố định camera vòm vào giá đỡ và khóa chặt móc lò xo.

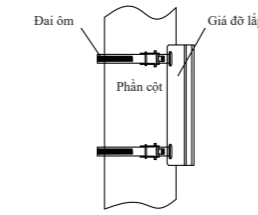


3. Vận chặt giá đỡ bằng ốc vít, đảm bảo ổn định, không bị lỏng lẻo, kết thúc việc cài đặt.




# 3.5 Các bước lắp đặt trên cột

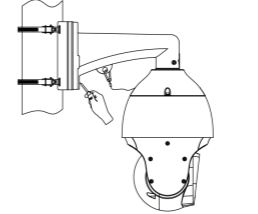
1. Siết chặt giá đỡ lắp trên cột vào phần cột.



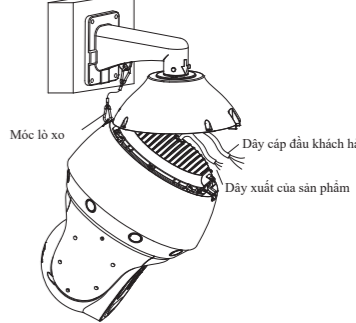
2. Mọc nôi khối cầu, siết chặt ốc vít của giá đỡ, cố định camera vòm vào giá đỡ và khóa chặt móc lò xo.



3. Vận chặt giá đỡ bằng ốc vít, đảm bảo ổn định, không bị lỏng lẻo, kết thúc việc cài đặt.

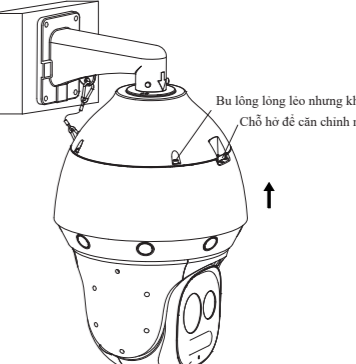


Bước 3: Để nghiêng camera vòm và móc chặt vào móc, sau đó móc cân thân lên móc lò xo, tiếp đó, nối dây cáp đầu khách hàng và dây xuất của camera vòm theo quy định nhãn dây của dây xuất của camera vòm, làm tốt việc xử lý cách điện giữa các dây được định nghĩa khác nhau. Lưu ý: Không được để lộ bích ra ngoài để nước ngưng vào.



Móc lò xo Dây cáp đầu khách hàng Dây xuất của sản phẩm

Bước 4: Nâng camera vòm lên, căn chỉnh ngay ngắn miếng khóa ở chỗ hở, gắn với bích và kẹp chặt vào miếng khóa, đảm bảo sau khi khóa chặt lại mới được siết chặt 4 bu lông lỏng lẻo nhưng không bị rơi.



Bu lông lỏng lẻo nhưng không bị rơi Chỗ hở để căn chỉnh miếng khóa này